



«Балтийская электронная компания»

телефон/факс: +7(812) 370-1788, +7(812) 449-0270
 +7(812) 718-8204, +7(812) 703-1368
 e-mail: info@bec.spb.ru
 сайт: www.bec.spb.ru
 магазин: <https://bec-shop.ru/>

Электрические параметры

Обозначение	LI мГн (10кГц)	Ктр., I:II	LsI, мкГн* (100 кГц)	RdcI, Ом, не более	RdcII, Ом, не более	См.о., пФ*	Уипс., кВ эфф.	Idc, мА	Эл. схема, габаритный чертеж	Конст- рукция	Вид цифровой системы	Примечание
СПМЕ.671143.011	14,5±10%	1,6:1	60	2,8	2,7	90	1,5	50	рис.1	RM-6 DIP	ISDN	Аналог трансформатора Epcos B78386P1114A005 по электрическим параметрам (полный аналог СПВТ.671143.253, з. 401/20г.)
СПМЕ.671143.011-01			55	2,6	2,6	80	2	80	рис.2	RM-8 DIP		Аналог трансформатора Filtran Limited TPW4670; Epcos B78388P1254A005 по электрическим параметрам
СПМЕ.671143.011-02		1:1	60	6	6	65	1,5	80	рис.3	RM-6 DIP		
СПМЕ.671143.151-01	8,7±10%	1:1	10	3	4	350	1,0	50	рис.4	RM-6 DIP		
СПМЕ.671143.036-03	7,0±10%	1:1	30	4	4	60	2,0	60	рис.5	EF-16 DIP		
СПВТ.671143.303	28±10%	1,25:1	85	12,5	9,5	100	1,5	40	рис.6	EP-13 SMD		Аналог трансформатора Pulse T4033 по электрическим параметрам

*- для справок

Информация на сайте носит информационно-справочный характер. Перед разводкой печатных плат рекомендуем получить техническую консультацию наших специалистов.
 При заказе возможны изменения параметров и конструкции, схемы распайки, а также дополнительные требования к условиям эксплуатации.

наименование

Трансформаторы ISDN

1



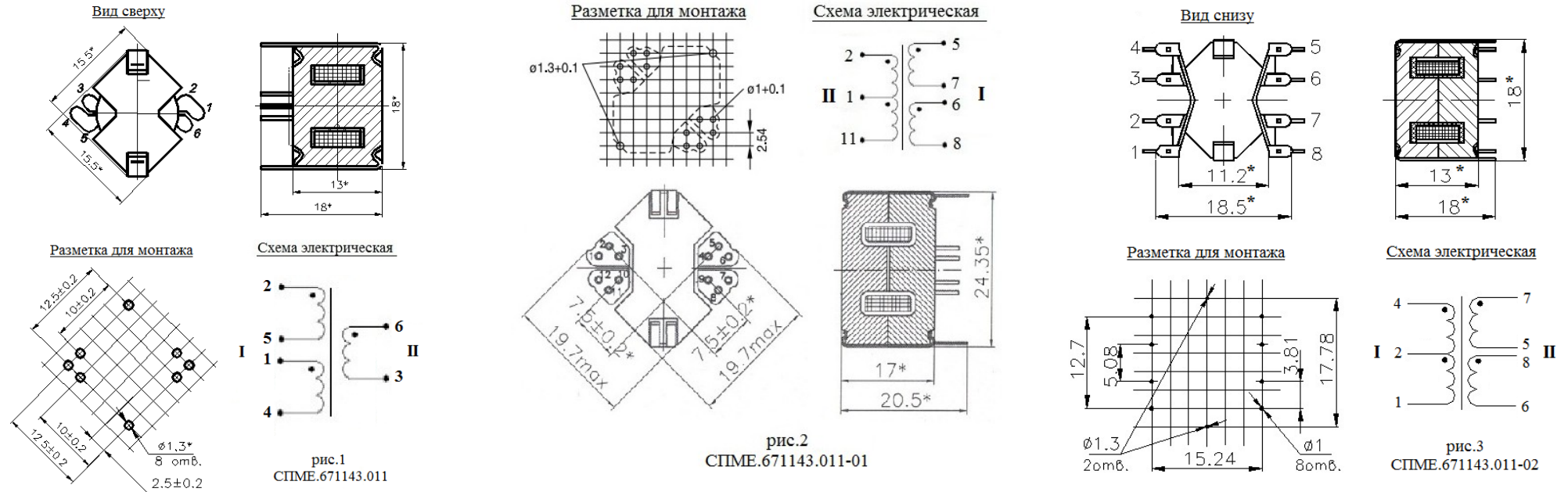
«Балтийская электронная компания»

телефон/факс: +7(812) 370-1788, +7(812) 449-0270
+7(812) 718-8204, +7(812) 703-1368

e-mail: info@bec.spb.ru

сайт: www.bec.spb.ru

магазин: <https://bec-shop.ru/>



Информация на сайте носит информационно-справочный характер. Перед разводкой печатных плат рекомендуем получить техническую консультацию наших специалистов.
При заказе возможны изменения параметров и конструкции, схемы распайки, а также дополнительные требования к условиям эксплуатации.



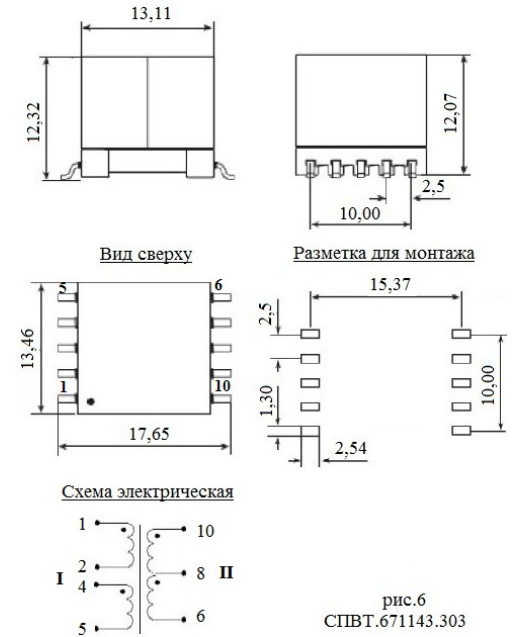
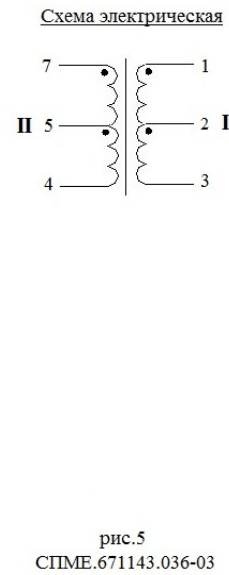
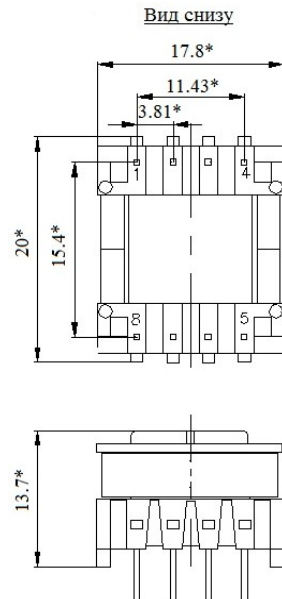
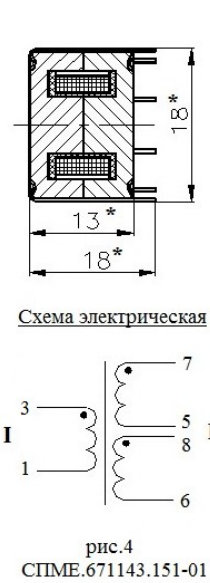
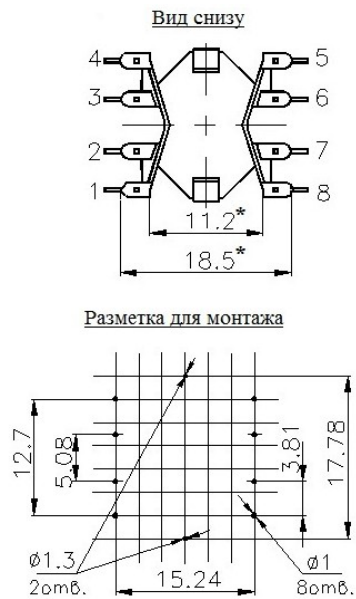
«Балтийская электронная компания»

телефон/факс: +7(812) 370-1788, +7(812) 449-0270
+7(812) 718-8204, +7(812) 703-1368

e-mail: info@bec.spb.ru

сайт: www.bec.spb.ru

магазин: <https://bec-shop.ru/>



Информация на сайте носит информационно-справочный характер. Перед разводкой печатных плат рекомендуем получить техническую консультацию наших специалистов.
При заказе возможны изменения параметров и конструкции, схемы распайки, а также дополнительные требования к условиям эксплуатации.