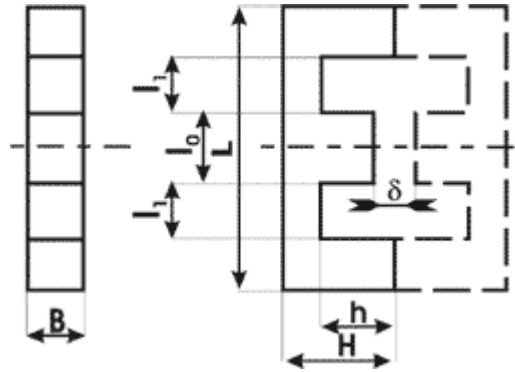


Геометрические размеры Ш-образных сердечников



Типоразмер	L (мм)	H (мм)	B (мм)	I ₀ (мм)	I ₁ (мм)	h (мм)
Ш4x4	16,0±0,50	8,0±0,25	4,0-0,50	4,0-0,40	3,2+0,50	5,2+0,40
Ш4x8	16,0±0,50	8,0±0,25	8,0-0,50	4,0-0,40	3,2+0,50	5,2+0,40
Ш5x5	20,0±0,60	10,0±0,25	5,0-0,50	5,0-0,40	4,0+0,50	6,5+0,50
Ш6x6	24,0±0,60	12,0±0,35	6,0-0,50	6,0-0,40	5,0+0,50	8,0+0,50
Ш7x7	30,0±0,80	15,0±0,35	7,0-0,70	7,0-0,50	6,0+0,50	9,5+0,50
Ш8x8	32,0±1,10	16,0±0,35	8,0-0,70	8,0-0,50	7,5+0,70	11,5+0,70
Ш10x10	36,0±1,10	18,0±0,45	10,0-0,70	10,0-0,50	8,0+0,70	13,0+0,70
Ш12x15	42,0±1,30	21,0±0,45	15,0-1,00	12,0-0,70	9,0+0,70	15,0+0,70
Ш12x20	42,0±1,30	21,0±0,45	20,0-1,20	12,0-0,70	9,0+0,70	15,0+0,70
Ш16x20	54,0±1,50	27,0±0,55	20,0-1,20	16,0-0,70	11,0+1,00	19,0+0,90
Ш20x28	65,0±1,50	32,5±0,70	28,0-1,60	20,0-0,90	12,0+1,00	22,0+0,90